

# 3:1와이어 제본기 사용설명서

## Probind WS-5310



제본규격  
A4



1회천공매수  
20매



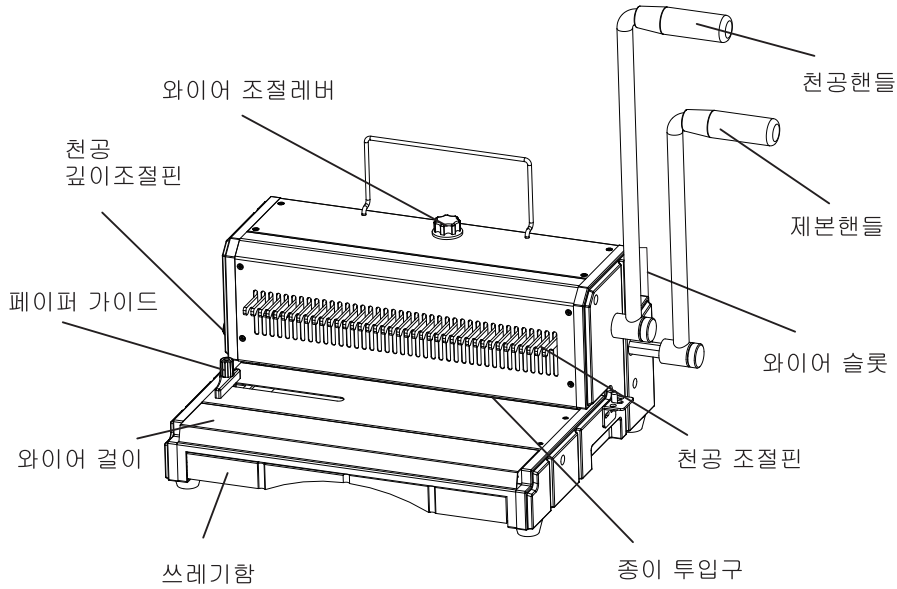
3:1와이어링  
135매/16mm



천공깊이  
3, 5, 7mm

# Probind WS-5310

## 부분 명칭



제품명	Probind WS-5310
제품크기	500mm x 400mm x 495mm
제품무게	19 kg
1회천공매수	20매 (80g기준)
최대제본매수 (최대링크기/천공수)	3:1와이어링 : 135매 (16mm/40홀) 이비클릭링 : 120매 (16mm/34홀)
최대제본규격	A4
천공깊이조절	3, 5, 7mm

## 제품보증서

모델명 : Probind WS-5310 3:1 와이어 제본기  
 보증기간 : 20 년 월 일 ~ 20 년 월 일 까지  
 (구입일로부터 1년)

구입처 : \_\_\_\_\_  
 주소 : \_\_\_\_\_  
 회사명 : \_\_\_\_\_ 부서 : \_\_\_\_\_  
 판매자 : 카피어랜드(주) 우편번호 : 150-834  
 주소 : 서울시 금천구 가산동 371-28 우림라이온스밸리 C동 207호  
 전화 : 02)2026-0300 팩스 : 02)2026-0310  
 담당자 : \_\_\_\_\_

### 보증규정

- 보증기간 개시일은 기기 납품일로부터 시작됩니다.
- 보증기간 내에 고객이 정상적으로 사용하던 중 기계의 결함으로 인해 고장이 발생한 경우에만 보상수리를 1년간 해드립니다.
- 아래 사항의 경우에는 무상수리 대상에서 제외됩니다. 유의하시기 바랍니다.  
(무상수리 제외시 유상수리해 드립니다.)
  - 첨부된 사용설명서의 설명을 준수하지 않은 사용자의 부주의에 의한 고장.
  - 고장의 원인이 본기기 이외에 외부요인에 의한 경우.
  - 고객이 기기를 임의로 개조, 분해하여 발생한 고장일 경우.
  - 구입 후 운반이나 이동시의 고장일 경우.
  - 본 보증서의 제시가 없는 경우.
  - 제본용 표지 대신 OHP필름을 사용한 경우. (고장 원인의 90%입니다.)
  - 1회 권장 천공 매수로 천공 작업을 해주세요. (무리한 천공은 고장의 원인이됩니다.)
  - 베어링, 기어, 칼날세트는 무상수리 기간에 포함되지 않습니다.  
(위 부속은 무리하게 쓰셨을때 파손되기 때문에 서비스 기간에서 제외됩니다.)
- 원격지 출장서비스를 행할 시에는 당사 예비규정에 의해 비용을 청구합니다.
- 본 상품에 대한 보증수리 이외에 수리비는 실비로 합니다.
- 본 보증서는 국내에서만 유효합니다.

### 애프터 서비스 신청

- 애프터 서비스 이용시 보증서를 요구할 수 있습니다.  
보증서의 제시가 없을 경우 무상수리가 불가능한 경우가 있습니다.
- 애프터 서비스는 택배 이용을 기본으로 합니다.  
택배 이용이 불가능한 경우에는, (50kg초과) 당사 애프터 서비스 센터를 방문하시거나, 기사 방문을 요청하실 수 있습니다. 기사 방문시 추가 요금이 청구될 수 있습니다.
- 무상수리 보증기간 경과 후의 정기점검 및 고장수리는 수리요청에 의해 실시하며 유상수리를 원칙으로 합니다.

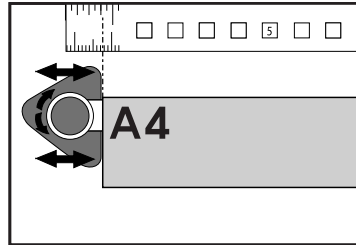
A/S Tel : (031) 954-0090  
 070-7833-0091  
 070-7833-0092  
 (031) 954-5400





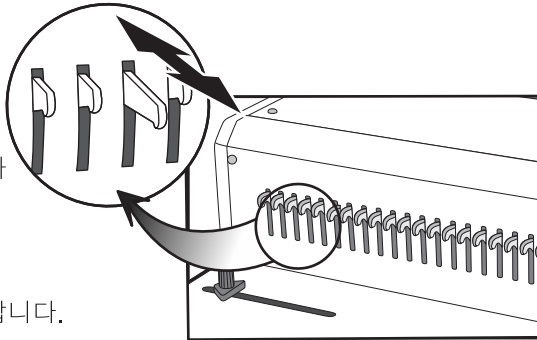
## ③ 페이퍼 가이드 조절하기

- ▶ 페이퍼 가이드를 조절해서 기준을 잡아 주세요.  
(종이에 따라 기준점이 다름)



## ④ 천공핀 조절하기

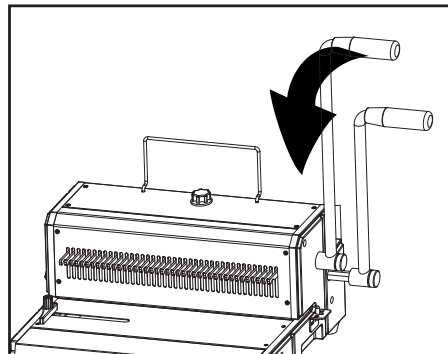
- ▶ 천공수 조절핀을 손으로 잡아 앞쪽으로 빼면, 그 천공핀에 위치한 부분은 천공이 되지 않습니다. 필요에 따라 조절하여 사용합니다.



## ⑤ 천공 하기

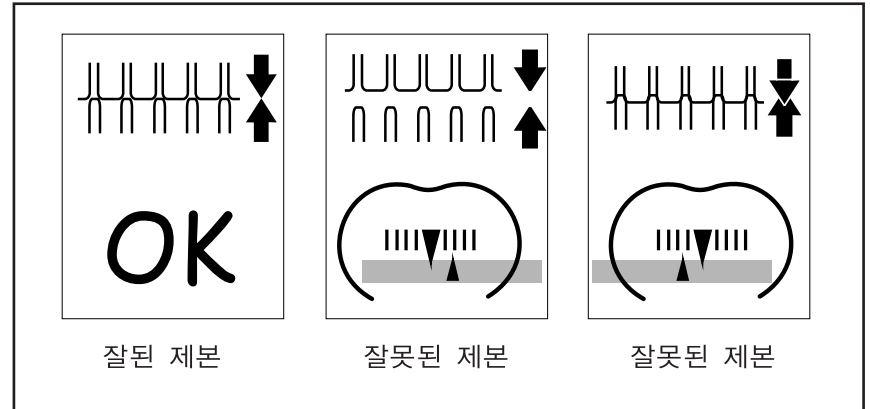
- ① 제본 할 서류에 맞게 페이퍼 가이드와 천공수 조절핀을 조절합니다.
- ② 1회 천공에 적당한 양의 서류를 가지런히 정리하여 투입구에 넣습니다.
- ③ 천공핸들을 내려 천공합니다.

- ※ 서류를 천공할 때에는, 반드시 테스트를 통하여 종이의 여백을 확인하세요.
- ※ 최대 천공매수 이상 천공하지 마세요.
- ※ 천공은 단 한차례의 천공으로 완료하세요.  
(여러 번에 걸쳐 천공하지 마세요.)

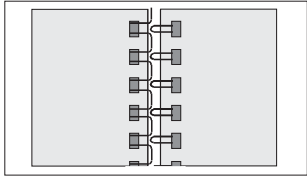


## ■ 잘된 제본이란?

사용하실 와이어 크기에 맞게 와이어 압착 조정 볼트를 조정하세요

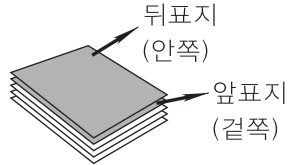
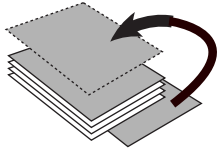


## ● TIPS



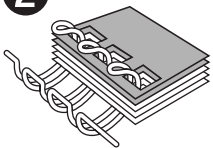
제본이 완성된 후 와이어의 오므려지는 부분이 제본 서류의 안쪽에 있으면, 한층 깔끔한 작업을 할 수 있습니다. 아래의 설명을 참고하세요..

1



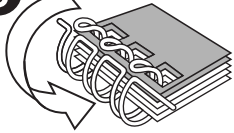
옆의 그림과 같이 서류를 가지런히 놓고, 제본할 면이 위로 향하게 한 후 뒤표지를 맨 앞쪽에 둡니다. 앞표지는 반드시 뒤표지 뒤에 있어야 합니다.

2



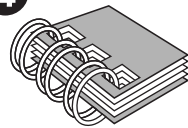
그대로 천공하고 제본합니다.

3



앞표지 앞에 있는 뒤표지를 뒤쪽으로 넘겨줍니다.

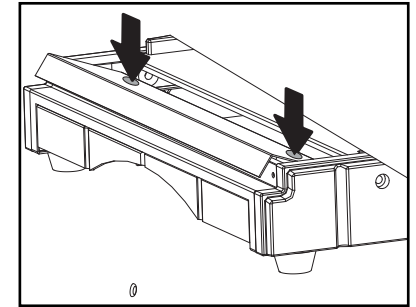
4



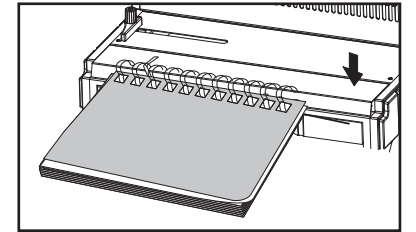
깔끔하게 제본이 완성됩니다.

## ⑥ 와이어 끼우기

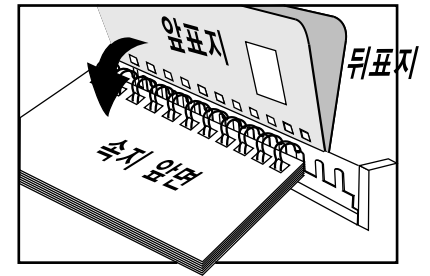
① 와이어 걸이를 눌러 사용하실 와이어를 걸어 놓습니다.



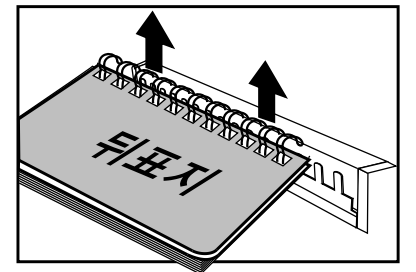
② 양 손으로 천공된 서류를 꺼냅니다.



③ 끼워놓은 와이어에 서류의 내지 뒷장부터 내지 앞장까지 끼워 넣으신 후 앞표지 뒷표지 순으로 끼워 넣어주세요.  
(내지뒤→ 내지앞→ 앞표지→ 뒷표지)

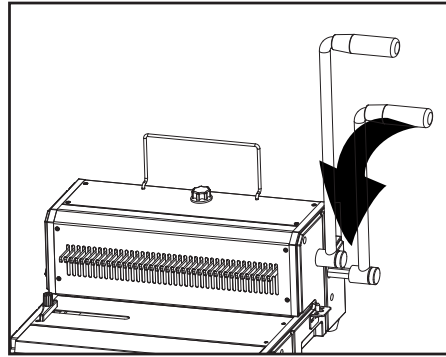


④ 와이어가 끼워진 서류를 와이어가 빠지지 않게 꺼냅니다.



## ⑦ 제본 하기

- ① 제본 조절나사를 돌려 사용할 와이어의 사이즈에 놓습니다.
- ② 제본할 서류를 프레스바 위에 둡니다.
- ③ 우측의 "와이어 제본핸들"을 내려 제본을 완성합니다.  
(그림참조)

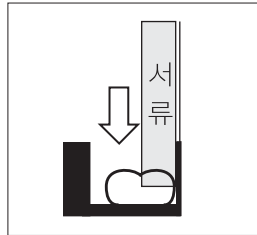


### \*이비클릭

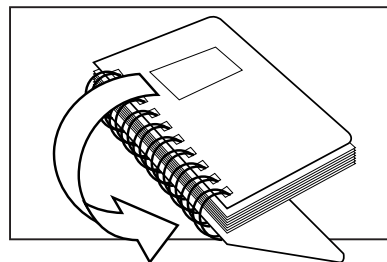
이비클릭 구입시 박스 안에 첨부되어 있던 플라스틱 기구를 이용해 링을 닫아 제본을 완성합니다.

- ▶ 와이어 슬롯 사용시 프레스바의 뒷면에 반드시 세워서 밀착시켜야 합니다.

※ 와이어의 벌어진 면이 바닥에 붙지 않으면 와이어가 조여질 때 고정이 되지 않아 제본된 와이어의 모양이 찌그러지게 됩니다.



- ④ 서류의 맨 위에 있는 뒤표지를 뒤로 넘겨주면 깔끔하게 제본이 완성됩니다.



## ⑧ 쓰레기 함 청소

- ▶ 기계 옆쪽에 있는 쓰레기통은 천공 후, 찌꺼기들이 모이는 곳입니다.
  - 1) 기계 오른쪽의 쓰레기 함을 꺼냅니다.
  - 2) 쓰레기 함 안의 찌꺼기를 쏟아내어 쓰레기 함을 청소합니다.
  - 3) 쓰레기 함을 다시 제자리에 넣습니다.  
※쓰레기 함은 자주 청소해주세요.

## 주의 사항

1. OHP 필름을 천공하시면 고장의 원인이 되니 전용 표지를 사용하세요.
2. 습기가 많은 곳이나 직사 광선은 피해주세요.
3. 제본기에 충격을 주지마세요.
4. 제본기 위치 이동시 핸들을 잡고 옮기지 마세요.